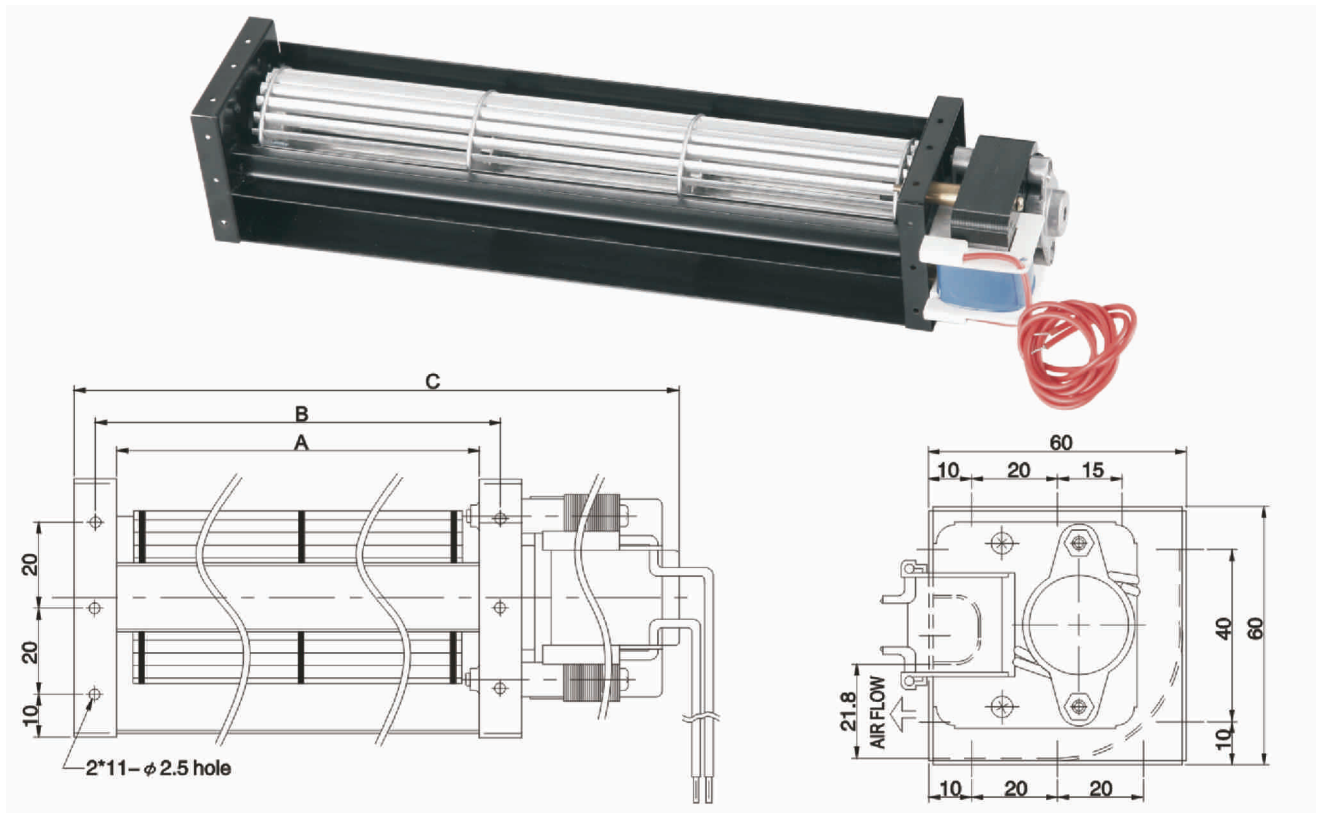


## CE40F SERIES



Model	Spec.	Size(mm)			Rated Voltage V	Rated Frequency Hz	Rated Current A	Input Power w	Speed r.p.m	Static Pressure mmAq	Maximum Air Flow m <sup>3</sup> /min	Noise dBA	Safety Approval			Weight g
		A	B	C									UL	CCC	CE	
CE40090A11		98	108	160	110	60	0.11	9	3150	2.5	1.0	38	○		○	520
CE40090A22					220	50	0.07	11	2700	1.8	0.8	36	○	○	○	
CE40150A11		160	170	222	110	60	0.12	10	2800	2.7	1.4	38	○		○	570
CE40150A22					220	50	0.07	11	2600	1.9	1.2	36	○	○	○	
CE40190A11		198	208	260	110	60	0.12	11	2350	2.8	1.4	35	○		○	590
CE40190A22					220	50	0.07	12	2550	2.0	1.4	36	○	○	○	
CE40290A11		300	310	366	110	60	0.21	16	2200	2.9	2.1	36	○		○	720
CE40290A22					220	50	0.09	14	2400	2.1	2.4	38	○	○	○	
CE40350A11		348	358	422	110	60	0.13	13	2000	3.0	2.2	41	○		○	790
CE40350A22					220	50	0.11	14	2200	2.4	2.6	42	○	○	○	
CE40420A11		420	430	494	110	60	0.11	14	1800	3.2	2.4	43	○		○	820
CE40420A22					220	50	0.11	15	1800	2.6	2.4	44	○	○	○	

